

Description

Type	Safety relief valves
Connections	ASME/ANSI B16.5
Rating	ANSI150/300 600/900/1500/2500
Material	Carbon steel A 216 WCB/ WCC Carbon steel A 217 WC6 S.S. A 351 CF3M Duplex
Temperature range in S.S.	-28°C to +400°C -96°C to +400°C

Requirements

Calculation	API RP 520
Design / Size	API STD 526, ASME Section VIII
Materials	EN / ASTM / ASME
Inspection	EN-4126-1 / 7 API STD 527 MSS-SP-55
Tolerances	EN-4126-1 and ASME UG-126

Construction and materials

Pos	Description	Material	
		C. steel	S.S.
1	Nozzle	AISI-316L	AISI-316L
2	Body	A216 WCB	A351 CF-3M
3	Bonnet	A216 WCB	A351 CF-3M
4	Cap	A351 CF 8	A351 CF 8
5	Disc	AISI-316L	AISI-316L
6	Guide	AISI-316L	AISI-316L
7	Push Road	AISI-316L	AISI-316L
8	Spring Button	Ac carbono	AISI-303
9	Ajusting Screw	AISI-420	AISI-303
10	Lock Nut	AISI-303	AISI-303
11	Spring	Ac carbono	AISI-302
12	Lever	A351 CF 8	A351 CF 8
17	Release nut	AISI-316L	AISI-316
18	Lever axis	AISI-303	AISI-303
19	Packing lever axis	AISI-303	AISI-303
20	Gasket cap	NBR+MF	PTFE
21	Gasket bonnet	NBR+MF	PTFE
22	Gasket pack. lever	Viton	Viton
27	Bellow	AISI-316 TI	AISI-316 TI
28	Soft seat	Viton / PTFE	Viton / PTFE
0	Recommended spare parts		

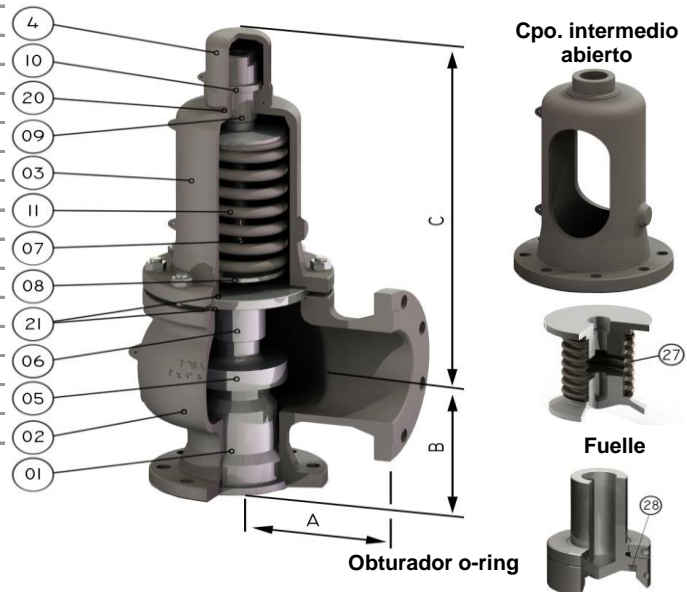
Palanca manual
Lifting device



Palanca estanca
Sealed packing lever



T. Prueba
Test gag



Technical information

Applications	Steam, gases, vapours and liquids
Min. Set pressure	0,2 barg
Seat	metal-metal, PTFE, Viton, Nozzle SS+Stellite
Overpressure	10% for steam, gas and vapour 20% for fire exposure 25% for liquid on thermal relief
Blowdown	7%
Tolerance Set pressure	± 3%
Discharge coefficients	k= 0,975 for gases k= 0,64 for liquids

Dimensions

DN	TOSACA Model	DN Inlet x Outlet	ANSI flanges Rating		Orif. (mm)	Area (mm ²)	(mm)			W (kg)
			E	S			A	B	C	
D/ E	1415 ANSI 150	1/2" D/E 1"	150	150	9,6 / 13	71/133	95	95	275	8
	1415 ANSI 150	3/4" D/E 1"	150	150	9,6 / 13	71/133	95	95	275	8
	1415 ANSI 150	1" D/E 1"	150	150	9,6 / 13	71/133	95	95	275	8
	1415 ANSI 300	1/2" D/E 1"	300	150	9,6 / 13	71/133	95	95	275	9
	1415 ANSI 300	3/4" D/E 1"	300	150	9,6 / 13	71/133	95	95	275	9
	1415 ANSI 300	1" D/E 1"	300	150	9,6 / 13	71/133	95	95	275	9
	1415 ANSI 600	1/2" D/E 1"	600	150	9,6 / 13	71/133	115	100	275	18
	1415 ANSI 600	3/4" D/E 1"	600	150	9,6 / 13	71/133	115	100	275	18
	1415 ANSI 600	1" D/E 1"	600	150	9,6 / 13	71/133	115	100	275	18

Dimensions

DN	TOSACA Model	DN Inlet x Outlet	ANSI Flanges		Orif. (mm)	Area (mm ²)	(mm)			Weight (kg) W
			Rating E	S			A	B	C	
D/E	1415 ANSI 150	1" D/E 2"	150	150	9,6 / 13	71/133	114	105	275	14
	1415 ANSI 300	1" D/E 2"	300	150	9,6 / 13	71/133	114	105	275	16
	1415 ANSI 600	1" D/E 2"	600	150	9,6 / 13	71/133	114	105	275	18
	1415 ANSI 900	1 1/2" D/E 2"	900	300	9,6 / 13	71/133	140	105	315	19
	1415 ANSI 1500	1 1/2" D/E 2"	1500	300	9,6 / 13	71/133	140	105	315	24
	1415 ANSI 2500	1 1/2" D/E 3"	2500	300	9,6 / 13	71/133	178	140	325	30
F	1415 ANSI 150	1 1/2" F 2"	150	150	16	201	121	124	315	17
	1415 ANSI 300	1 1/2" F 2"	300	150	16	201	121	124	315	17
	1415 ANSI 600	1 1/2" F 2"	600	150	16	201	152	124	315	20
	1415 ANSI 900	1 1/2" F 3"	900	300	16	201	165	124	315	22
	1415 ANSI 1500	1 1/2" F 3"	1500	300	16	201	165	124	315	22
	1415 ANSI 2500	1 1/2" F 3"	2500	300	16	201	178	140	325	30
G	1415 ANSI 150	1 1/2" G 3"	150	150	21	346	121	124	400	25
	1415 ANSI 300	1 1/2" G 3"	300	150	21	346	121	124	400	25
	1415 ANSI 600	1 1/2" G 3"	600	150	21	346	152	124	400	28
	1415 ANSI 900	1 1/2" G 3"	900	300	21	346	165	124	430	28
	1415 ANSI 1500	2" G 3"	1500	300	21	346	175	156	444	41
H	1415 ANSI 150	1 1/2" H 3"	150	150	26	531	124	130	400	25
	1415 ANSI 300	1 1/2" H 3"	300	150	26	531	124	130	400	25
	1415 ANSI 300	2" H 3"	300	150	26	531	124	130	400	27
	1415 ANSI 600	2" H 3"	600	150	26	531	162	154	400	32
	1415 ANSI 900	2" H 3"	900	150	26	531	162	154	400	32
	1415 ANSI 1500	2" H 3"	1500	300	26	531	162	154	430	35
J	1415 ANSI 150	2" J 3"	150	150	32,5	830	124	137	400	27
	1415 ANSI 300	2" J 3"	300	150	32,5	830	124	137	400	27
	1415 ANSI 300	3" J 4"	300	150	32,5	830	181	184	570	56
	1415 ANSI 600	3" J 4"	600	150	32,5	830	181	184	570	62
	1415 ANSI 900	3" J 4"	900	150	32,5	830	181	184	570	62
	1415 ANSI 1500	3" J 4"	1500	300	32,5	830	181	184	570	65
K	1415 ANSI 150	3" K 4"	150	150	40	1195	162	156	570	56
	1415 ANSI 300	3" K 4"	300	150	40	1195	162	156	570	56
	1415 ANSI 600	3" K 4"	600	150	40	1195	181	184	570	62
	1415 ANSI 900	3" K 6"	900	150	40	1195	216	198	610	90
	1415 ANSI 1500	3" K 6"	1500	300	40	1195	216	198	610	105
L	1415 ANSI 150/300	3" L 4"	150	150	49	1.866	165	156	570	56
	1415 ANSI 300	4" L 6"	300	150	49	1.866	181	179	610	56
	1415 ANSI 600	4" L 6"	600	150	49	1.866	203	179	610	90
	1415 ANSI 900	4" L 6"	900	150	49	1.866	222	197	820	120
	1415 ANSI 1500	4" L 6"	1500	150	49	1.866	222	197	820	120
M	1415 ANSI 150	4" M 6"	150	150	55	2376	184	178	610	88
	1415 ANSI 300	4" M 6"	300	150	55	2376	184	178	610	90
	1415 ANSI 600	4" M 6"	600	150	55	2376	203	178	610	110
	1415 ANSI 900	4" M 6"	900	150	55	2376	222	197	820	120
N	1415 ANSI 150	4" N 6"	150	150	60	2827	210	197	610	88
	1415 ANSI 300	4" N 6"	300	150	60	2827	210	197	610	90
	1415 ANSI 600	4" N 6"	600	150	60	2827	222	197	610	110
	1415 ANSI 900	4" N 6"	900	150	60	2827	222	197	820	120
P	1415 ANSI 150	4" P 6"	150	150	73	4185	229	181	610	88
	1415 ANSI 300	4" P 6"	300	150	73	4185	229	181	610	90
	1415 ANSI 600	4" P 6"	600	150	73	4185	254	225	610	120
	1415 ANSI 900	4" P 6"	900	150	73	4185	254	225	610	120
Q	1415 ANSI 150	6" Q 8"	150	150	96	7238	241	240	659	156
	1415 ANSI 300	6" Q 8"	300	150	96	7238	241	240	659	160
	1415 ANSI 600	6" Q 8"	600	150	96	7238	241	240	659	190
R	1415 ANSI 150	6" R 8"	150	150	115	10387	241	240	659	156
	1415 ANSI 300	6" R 8"	300	150	115	10387	241	240	659	160
	1415 ANSI 300/600	6" R 10"	600	150	115	10.387	267	240	659	190
T	1415 ANSI 150	8" T 10"	150	150	147	16.972	279	276	795	190
	1415 ANSI 300	8" T 10"	300	150	147	16.972	279	276	795	195
V	1415 ANSI 150	10" V 14"	150	150	200	31.415	406	305	1390	750
	1415 ANSI 300	10" V 14"	300	150	200	31.415	406	305	1390	750
W	1415 ANSI 150	12" W 16"	150	150	228	40.828	406	359	1432	850
	1415 ANSI 300	12" W 16"	300	150	228	40.828	406	359	1432	850
X	1415 ANSI 150	16" X 20"	150	150	304	72.950	533	432	1943	1850
	1415 ANSI 300	16" X 20"	300	150	304	72.950	533	432	1943	1850